



GÁL IMRE DÍJ

AZ ÉV FÉNYREKLÁMJA

2017

PÁLYÁZATI KATEGÓRIA:

Egyedi LED-es fényreklám

Gyártás éve: 2017

Megrendelő: Avalon Park Kft. - Szikszó

Látványtervező: Juhász Sándor - Archikron Kft.

Műszaki leírás:

- acél vázszerkezet
- porfestett alumíniumlemez borítás
- kontúrmart plexi előlapok
- kimart alumínium előlapok
- LED világítás
-

A reklám története:

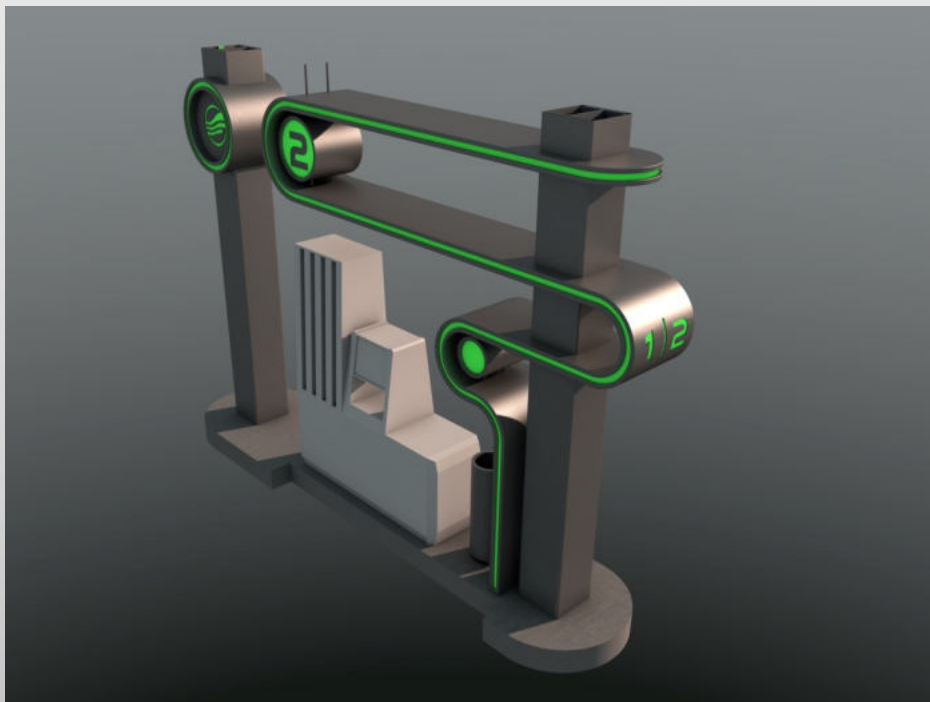
A HELL energia italt gyártó tulajdonosi kör a gyárral szemben egy kamionmosót és benzinkutat hozott létre, amely mind méreteiben, mind igényességében kiemelkedik a Magyarországon megszokottaktól.

Az építkezés több időpontjában kaptunk standard elemekre megrendeléseket, pl. épület élvilágítás, árkielzős totemoszlop, dobozolt betűs feliratok.

Az objektum megnyitását követően került sor a kútoszlopok, SPREADER-k megtervezésére, amelyre első körben a bonyolultsága miatt nem kívántunk vállalkozni, de tulajdonosi nyomásra elvállaltuk egy prototípus kifejlesztését, elkészítését, amely alapján végül a sorozat termék árkalkulációja is elkészült.

Az ár alku követően 3 hét maradt egy szemközti gyárvató miatti szoros határidőre történő kivitelezésre, amit sikerült megelégedésre időben elkészítenünk és felszerelnünk

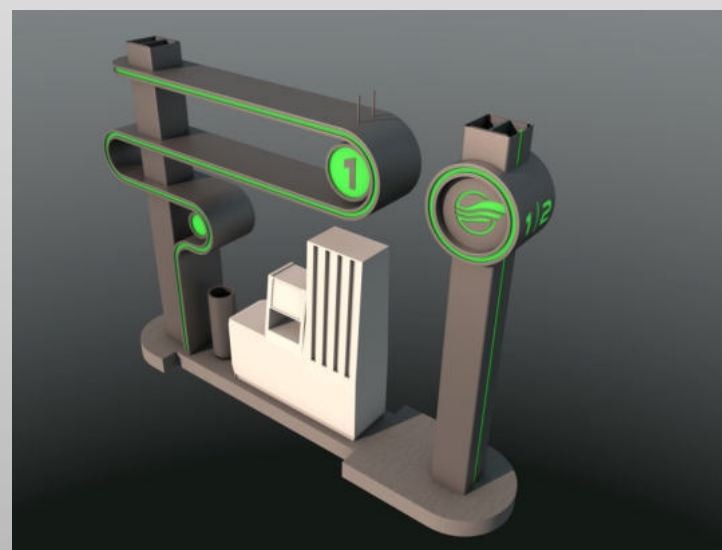
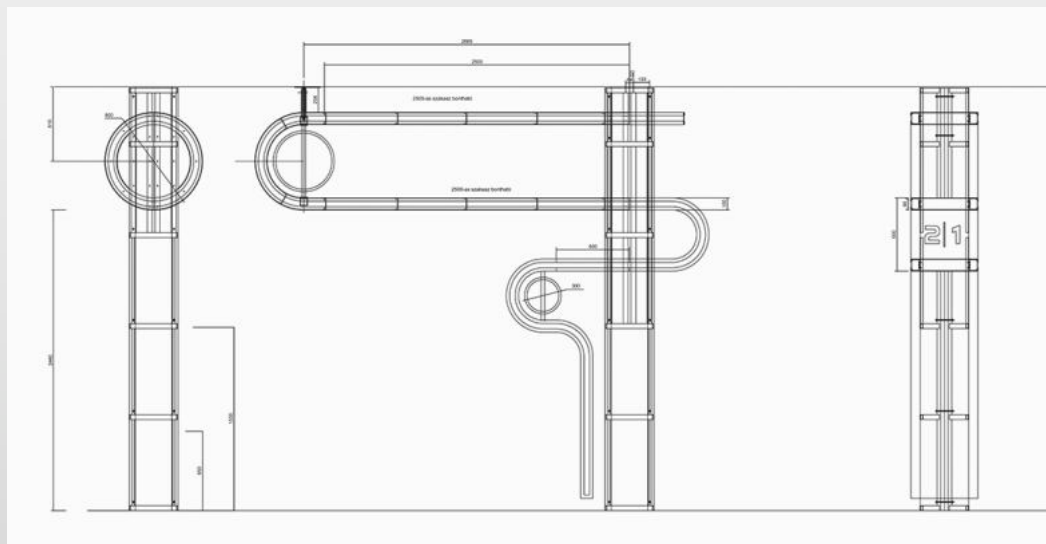
TERV



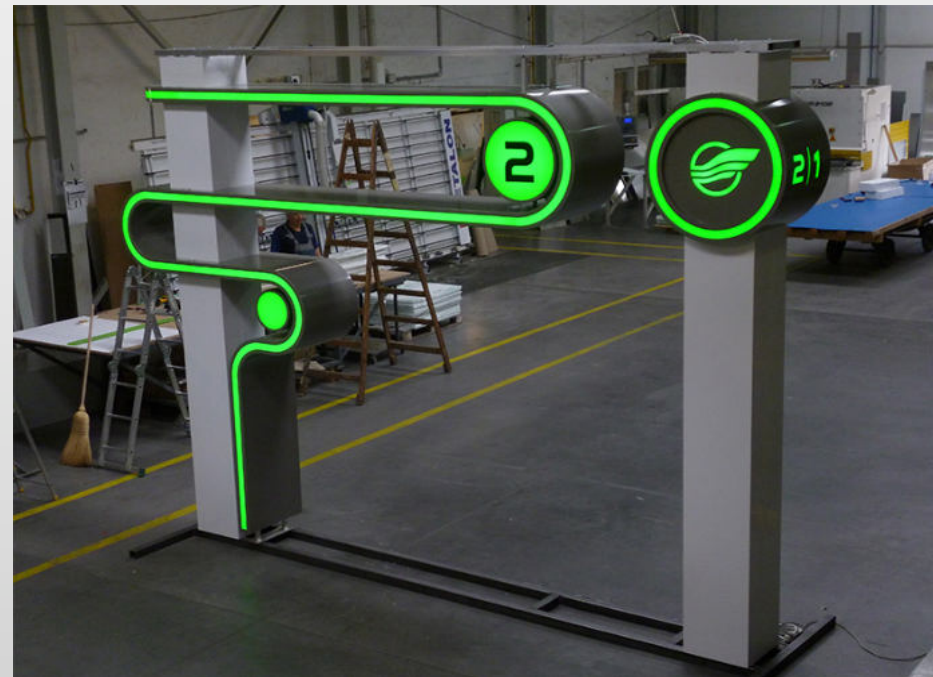
MEGVALÓSULT ÁLLAPOT



TERVEZÉS



GYÁRTÁS



HELYSZÍN

